



MINIPELLE HYDRAULIQUE

Cat[®] 302.7 CR

(AVEC TRAIN DE ROULMENT FIXE)

CARACTÉRISTIQUES :

La Minipelle hydraulique 302.7 CR Cat[®] fournit une puissance et des performances maximales dans un format compact pour vous permettre de travailler dans une large gamme d'applications.

UN CONFORT SANS LIMITE

- Faites votre choix entre un toit ou une cabine hermétique et pressurisée qui peut être équipée d'un système de climatisation, de repose-poignets réglables et d'un siège à suspension en option pour vous aider à travailler confortablement tout au long de la journée.

FACILE À UTILISER

- Les commandes sont faciles à utiliser et le moniteur LCD intuitif de nouvelle génération fournit des informations faciles à lire sur la machine. Un moniteur à écran tactile avancé peut également être installé.

MODE DE TRANSLATION DE DIRECTION DE BRAS

- Il est encore plus facile de se déplacer sur le chantier grâce à l'option de direction de bras Cat. Passez facilement des commandes de translation traditionnelles avec leviers et pédales aux commandes par manipulateur pour déplacer la machine et actionner la lame. Des efforts moindres et une meilleure maîtrise sont à portée de main !

DES PERFORMANCES EXCEPTIONNELLES DANS UN FORMAT COMPACT

- Des performances de levage et de creusage puissantes vous permettent d'effectuer le travail plus rapidement. La conception à faible rayon vous permet d'accéder et de travailler dans les espaces les plus étroits. La fonction de position libre permet un nettoyage facile.

SÉCURITÉ SUR LE CHANTIER

- Votre sécurité est notre priorité. La minipelle hydraulique Cat est conçue pour assurer votre sécurité sur le chantier. Parmi les caractéristiques de sécurité que nous avons intégrées à la machine, citons des lampes de courtoisie et une ceinture de sécurité à enrouleur fluorescente.

ENTRETIEN SIMPLE POUR MOINS D'IMMOBILISATIONS

- L'entretien est rapide et facile sur la minipelle hydraulique Cat. Les points de contrôle périodique sont faciles d'accès au niveau du sol grâce aux portes latérales. La conception inclinable vers le haut unique de la cabine ou du toit vous permet d'atteindre des zones d'entretien supplémentaires en cas de besoin.

COÛTS D'EXPLOITATION RÉDUITS

- Équipée de fonctionnalités telles que le ralenti automatique, l'arrêt automatique du moteur et un circuit hydraulique hautes performances avec une pompe à cylindrée variable, la minipelle hydraulique Cat a été conçue pour réduire vos coûts d'exploitation.

ASSISTANCE INÉGALÉE AUPRÈS DU RÉSEAU DE CONCESSIONNAIRES

- Votre concessionnaire Cat est là pour vous aider à atteindre vos objectifs commerciaux. Des solutions de fourniture d'équipements à la formation des conducteurs en fonction de vos besoins d'entretien et bien plus, votre concessionnaire Cat est prêt à vous aider.

Spécifications

Moteur

Modèle de moteur	C1.1 Turbo	
Puissance nette à 2 400 tr/min		
ISO 9249, 80/1269/CEE	17,6 kW	23,6 hp
Puissance brute à 2 400 tr/min		
SAE J1995:2014	18,4 kW	24,7 hp
Alésage	77,0 mm	3,0 in
Course	81,0 mm	3,2 in
Cylindrée	1,1 l	69,0 in ³

- Conforme à la norme américaine EPA Tier 4 Final et à la norme européenne Stage V sur les émissions.
- La puissance nette annoncée correspond à la puissance disponible au volant lorsque le moteur tourne au régime nominal et à la puissance nominale lorsque le moteur est monté avec le ventilateur, le système d'admission d'air, le circuit d'échappement et l'alternateur configurés en usine, à une charge d'alternateur minimale.

Poids

Poids en ordre de marche minimal avec toit*	2 545 kg	5 612 lb
Poids en ordre de marche maximal avec toit**	2 920 kg	6 439 lb
Poids minimal en ordre de marche avec cabine*	2 670 kg	5 887 lb
Poids maximal en ordre de marche avec cabine**	3 040 kg	6 703 lb
UE : poids de la plaque CE avec toit***	2 680 kg	5 908 lb
UE : poids de la plaque CE avec cabine***	2 790 kg	6 151 lb

*Le poids minimum inclut les chaînes en caoutchouc, le conducteur, le réservoir de carburant plein, un bras standard, une lame, le godet mais pas les contrepoids supplémentaires.

**Le poids maximum inclut les chaînes en acier, le conducteur, le réservoir de carburant plein, un bras long, une lame, le godet et le contrepoids supplémentaire.

***Le poids de la plaque CE repose sur la configuration EU la plus courante. Comprend le conducteur de 75 kg (165 lb) et le réservoir de carburant. Ne prend pas en compte le godet.



Minipelle hydraulique 302.7 CR

Augmentation du poids par rapport à la configuration minimale

Cabine	125 kg	276 lb
Contrepoids (léger)	100 kg	221 lb
Contrepoids (supplémentaire)	250 kg	551 lb
Bras long	15 kg	33 lb
Chaînes en acier	100 kg	221 lb

Système de translation

Vitesse de translation élevée	4,5 km/h	2,8 mph
Vitesse de translation lente	2,6 km/h	1,6 mph
Force de traction maximale à vitesse élevée	15,6 kN	3 507 lbf
Force de traction maximale à vitesse réduite	26,8 kN	6 025 lbf
Pression au sol – Poids minimal	24,2 kPa	3,5 psi
Pression au sol – Poids maximal	29,0 kPa	4,2 psi
Performances en côte (maximum)	30 degrés	

Contenances pour l'entretien

Circuit de refroidissement	4,0 l	1,1 US gal
Huile moteur	4,0 l	1,1 US gal
Réservoir de carburant	45,0 l	11,9 US gal
Réservoir hydraulique	18,0 l	4,8 US gal
Circuit hydraulique	35,0 l	9,2 US gal

Circuit hydraulique

Circuit hydraulique à détection de charge avec pompe à pistons à cylindrée variable

Débit de la pompe à 2 400 tr/min	100 l/min	26 US gal/min
Pression en ordre de marche : équipement	245 bar	3 553 psi
Pression en ordre de marche : translation	245 bar	3 553 psi
Pression en ordre de marche : orientation	176 bar	2,553 psi
Circuit auxiliaire – Principal		
Débit*	65 l/min	17 US gal/min
Pression*	245 bar	3 553 psi
Circuit auxiliaire secondaire		
Débit*	25 l/min	7,0 US gal/min
Pression*	245 bar	3 553 psi
Force d'excavation du bras (standard)	13,8 kN	3 102 lbf
Force d'excavation du bras (long)	12,3 kN	2 765 lbf
Force d'excavation du godet	23,3 kN	5 238 lbf

*Le débit et la pression ne sont pas combinables. Sous charge, lorsque le flux augmente, la pression baisse.

Circuit de tourelle

Vitesse d'orientation de la machine	9,0 tr/min
Orientation de la flèche gauche	75 degrés
Orientation de la flèche droite	50 degrés

Lame

Largeur	1 500 mm	59,1 in
Hauteur	320 mm	12,6 in

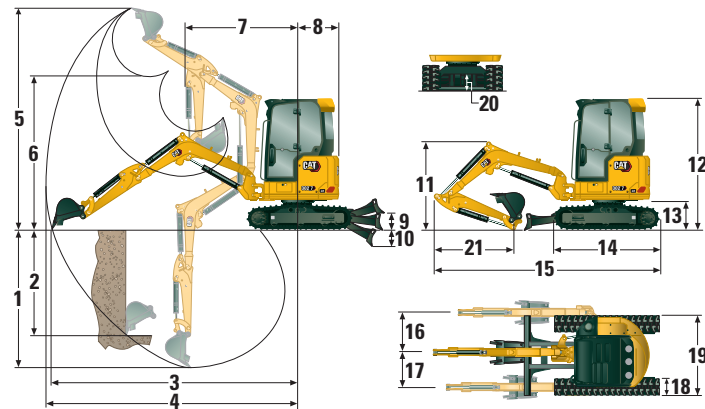
Certification : cabine et toit

Cadre de protection en cas de retournement (ROPS)	ISO 12117-2:2008
Cadre de protection en cas de basculement (TOPS)	ISO 12117:1997
Protection supérieure	ISO 10262:1998 (niveau I)

Niveaux sonores

Pression acoustique (ISO 6396:2008)	78 dB(A)
Pression acoustique extérieure moyenne (ISO 6395:2008)	94 dB(A)

• Directive européenne « 2000/14/CE »



Dimensions

	Bras standard	Bras long
1 Profondeur d'excavation	2 510 mm (98,8 in)	2 710 mm (106,7 in)
2 Paroi verticale	1 870 mm (73,6 in)	2 050 mm (80,7 in)
3 Portée maximale au niveau du sol	4 510 mm (177,6 in)	4 710 mm (185,4 in)
4 Portée maximale	4 660 mm (183,5 in)	4 850 mm (190,9 in)
5 Hauteur d'excavation maximale	4 270 mm (168,1 in)	4 390 mm (172,8 in)
6 Hauteur de vidage maximale	2 950 mm (116,1 in)	3 070 mm (120,9 in)
7 Portée de la flèche	1 710 mm (67,3 in)	1 730 mm (68,1 in)
8 Encombrement arrière		
sans contrepoids	775 mm (30,5 in)	775 mm (30,5 in)
avec contrepoids (léger)	845 mm (33,3 in)	845 mm (33,3 in)
avec contrepoids (supplémentaire)	890 mm (35,0 in)	890 mm (35,0 in)
9 Hauteur maximale de la lame	395 mm (15,6 in)	395 mm (15,6 in)
10 Profondeur maximale de la lame	515 mm (20,3 in)	515 mm (20,3 in)
11 Hauteur de la flèche en position d'expédition	1 560 mm (61,4 in)	1 650 mm (65,0 in)
12 Hauteur d'expédition hors tout	2 480 mm (97,6 in)	2 480 mm (97,6 in)
13 Hauteur du roulement de tourelle	560 mm (22,0 in)	560 mm (22,0 in)
14 Longueur du train de roulement hors tout	2 010 mm (79,1 in)	2 010 mm (79,1 in)
15 Longueur d'expédition hors tout†	4 240 mm (166,9 in)	4 280 mm (168,5 in)
16 Orientation de la flèche à droite	830 mm (32,7 in)	830 mm (32,7 in)
17 Orientation de la flèche à gauche	605 mm (23,8 in)	605 mm (23,8 in)
18 Largeur de la bande de roulement/des patins	300 mm (11,8 in)	300 mm (11,8 in)
19 Largeur de voie	1 500 mm (59,1 in)	1 500 mm (59,1 in)
20 Garde au sol	310 mm (12,2 in)	310 mm (12,2 in)
21 Longueur de bras	1 060 mm (41,7 in)	1 260 mm (49,6 in)

†La longueur d'expédition hors tout dépend de la position de la lame au cours de l'expédition.

Cabine

Capacités de levage – Configuration minimale			Rayon de levage 2 m (6,6 ft)			Rayon de levage 3 m (9,8 ft)			Rayon de levage (maximum)			
			Sur l'avant			Sur l'avant			Sur l'avant			m (ft)
			Lame abaissée	Lame relevée	Sur le côté	Lame abaissée	Lame relevée	Sur le côté	Lame abaissée	Lame relevée	Sur le côté	
Hauteur du point de levage												
3 m (9,8 ft)	Bras standard	kg (lb)				*768 (*1 693)	560 (1 235)	449 (990)	*470 (*1 036)	*470 (*1 036)	377 (831)	3,30 (10,8)
	Bras long	kg (lb)							*377 (*831)	*377 (*831)	331 (730)	3,54 (11,6)
2 m (6,6 ft)	Bras standard	kg (lb)				*876 (*1 931)	545 (1 202)	434 (957)	*426 (*939)	357 (787)	284 (626)	3,86 (12,7)
	Bras long	kg (lb)				*787 (*1 735)	544 (1 199)	433 (955)	*346 (*763)	323 (712)	256 (564)	4,06 (13,3)
1 m (3,3 ft)	Bras standard	kg (lb)				*1 152 (*2 540)	509 (1 122)	400 (882)	*443 (*977)	325 (717)	258 (569)	4,03 (13,2)
	Bras long	kg (lb)				*1 084 (*2 390)	505 (1 113)	396 (873)	*359 (*791)	296 (653)	233 (514)	4,22 (13,8)
0 m (0 ft)	Bras standard	kg (lb)	*1 194 (*2 632)	918 (2 024)	685 (1 510)	*1 290 (*2 844)	486 (1 071)	379 (836)	*525 (*1 157)	340 (759)	268 (591)	3,85 (12,6)
	Bras long	kg (lb)	*1 189 (*2 621)	899 (1 982)	667 (1 470)	*1 270 (*2 800)	476 (1 049)	369 (814)	*419 (*924)	307 (677)	241 (531)	4,05 (13,3)

Poids minimal avec cabine, chaînes en caoutchouc, mais sans contrepoids supplémentaire, conducteur, réservoir de carburant plein, lame.

Capacités de levage – Configuration maximale			Rayon de levage 2 m (6,6 ft)			Rayon de levage 3 m (9,8 ft)			Rayon de levage (maximum)			
			Sur l'avant			Sur l'avant			Sur l'avant			m (ft)
			Lame abaissée	Lame relevée	Sur le côté	Lame abaissée	Lame relevée	Sur le côté	Lame abaissée	Lame relevée	Sur le côté	
Hauteur du point de levage												
3 m (9,8 ft)	Bras standard	kg (lb)				*768 (*1 693)	726 (1 601)	546 (1 204)	*470 (*1 036)	*470 (*1 036)	465 (1 025)	3,30 (10,8)
	Bras long	kg (lb)							*377 (*831)	*377 (*831)	*377 (*831)	3,54 (11,6)
2 m (6,6 ft)	Bras standard	kg (lb)				*876 (*1 931)	711 (1 567)	532 (1 173)	*426 (*939)	*426 (*939)	358 (789)	3,86 (12,7)
	Bras long	kg (lb)				*787 (*1 735)	711 (1 567)	531 (1 171)	*346 (*763)	*346 (*763)	325 (717)	4,06 (13,3)
1 m (3,3 ft)	Bras standard	kg (lb)				*1 152 (*2 540)	675 (1 488)	499 (1 100)	*443 (*977)	439 (968)	328 (723)	4,03 (13,2)
	Bras long	kg (lb)				*1 084 (*2 390)	672 (1 482)	495 (1 091)	*359 (*791)	*359 (*791)	299 (659)	4,22 (13,8)
0 m (0 ft)	Bras standard	kg (lb)	*1 194 (*2 632)	*1 194 (*2 632)	848 (1 870)	*1 290 (*2 844)	652 (1 437)	477 (1 052)	*525 (*1 157)	460 (1 014)	342 (754)	3,85 (12,6)
	Bras long	kg (lb)	*1 189 (*2 621)	*1 189 (*2 621)	831 (1 832)	*1 270 (*2 800)	643 (1 418)	468 (1 032)	*419 (*924)	*419 (*924)	310 (683)	4,05 (13,3)

Poids maximal avec cabine, chaînes en acier, contrepoids supplémentaire, conducteur, réservoir de carburant plein et lame.

Toit

Capacités de levage – Configuration minimale			Rayon de levage 2 m (6,6 ft)			Rayon de levage 3 m (9,8 ft)			Rayon de levage (maximum)			
			Sur l'avant			Sur l'avant			Sur l'avant			m (ft)
			Lame abaissée	Lame relevée	Sur le côté	Lame abaissée	Lame relevée	Sur le côté	Lame abaissée	Lame relevée	Sur le côté	
Hauteur du point de levage												
3 m (9,8 ft)	Bras standard	kg (lb)				*768 (*1 693)	528 (1 164)	424 (935)	*470 (*1 036)	443 (977)	355 (783)	3,30 (10,8)
	Bras long	kg (lb)							*377 (*831)	*377 (*831)	312 (688)	3,54 (11,6)
2 m (6,6 ft)	Bras standard	kg (lb)				*876 (*1 931)	512 (1 129)	409 (902)	*426 (*939)	334 (736)	266 (586)	3,86 (12,7)
	Bras long	kg (lb)				*787 (*1 735)	514 (1 133)	410 (904)	*346 (*763)	303 (668)	240 (529)	4,06 (13,3)
1 m (3,3 ft)	Bras standard	kg (lb)				*1 152 (*2 540)	477 (1 052)	376 (829)	*443 (*977)	303 (668)	240 (529)	4,03 (13,2)
	Bras long	kg (lb)				*1 084 (*2 390)	474 (1 045)	373 (822)	*359 (*791)	277 (611)	217 (478)	4,22 (13,8)
0 m (0 ft)	Bras standard	kg (lb)	*1 194 (*2 632)	858 (1 892)	641 (1 413)	*1 290 (*2 844)	453 (999)	354 (780)	*525 (*1 157)	317 (699)	250 (551)	3,85 (12,6)
	Bras long	kg (lb)	*1 189 (*2 621)	844 (1 861)	627 (1 382)	*1 270 (*2 800)	446 (983)	346 (763)	*419 (*924)	287 (633)	225 (496)	4,05 (13,3)

Poids minimal avec toit, chaînes en caoutchouc, mais sans contrepoids supplémentaire, conducteur, réservoir de carburant plein, lame.

Capacités de levage – Configuration maximale			Rayon de levage 2 m (6,6 ft)			Rayon de levage 3 m (9,8 ft)			Rayon de levage (maximum)			
			Sur l'avant			Sur l'avant			Sur l'avant			m (ft)
			Lame abaissée	Lame relevée	Sur le côté	Lame abaissée	Lame relevée	Sur le côté	Lame abaissée	Lame relevée	Sur le côté	
Hauteur du point de levage												
3 m (9,8 ft)	Bras standard	kg (lb)				*768 (*1 693)	695 (1 532)	524 (1 155)	*470 (*1 036)	*470 (*1 036)	445 (981)	3,30 (10,8)
	Bras long	kg (lb)							*377 (*831)	*377 (*831)	*377 (*831)	3,54 (11,6)
2 m (6,6 ft)	Bras standard	kg (lb)				*876 (*1 931)	680 (1 499)	510 (1 124)	*426 (*939)	*426 (*939)	341 (752)	3,86 (12,7)
	Bras long	kg (lb)				*787 (*1 735)	680 (1 499)	509 (1 122)	*346 (*763)	*346 (*763)	310 (683)	4,06 (13,3)
1 m (3,3 ft)	Bras standard	kg (lb)				*1 152 (*2 540)	644 (1 420)	477 (1 052)	*443 (*977)	418 (922)	312 (688)	4,03 (13,2)
	Bras long	kg (lb)				*1 084 (*2 390)	641 (1 413)	473 (1 043)	*359 (*791)	*359 (*791)	285 (628)	4,22 (13,8)
0 m (0 ft)	Bras standard	kg (lb)	*1 194 (*2 632)	1 167 (2 573)	810 (1 786)	*1 290 (*2 844)	621 (1 369)	455 (1 003)	*525 (*1 157)	438 (966)	326 (719)	3,85 (12,6)
	Bras long	kg (lb)	*1 189 (*2 621)	1 150 (2 535)	793 (1 748)	*1 270 (*2 800)	612 (1 349)	446 (983)	*419 (*924)	399 (880)	295 (650)	4,05 (13,3)

Poids maximal avec toit, chaînes en acier, contrepoids supplémentaire, conducteur, réservoir de carburant plein et lame.

*Les charges indiquées ci-dessus sont conformes à la norme ISO 10567:2007 afférente à la capacité de levage des pelles hydrauliques. Elles ne dépassent pas 87 % de la capacité de levage hydraulique ou 75 % de la charge limite d'équilibre. Le poids du godet de pelle hydraulique n'est pas compris dans ce tableau. Les capacités de levage correspondent à celles d'un bras standard.

Minipelle hydraulique 302.7 CR

Équipement standard et options

L'équipement standard et les options peuvent varier. Pour de plus amples informations, veuillez consulter votre concessionnaire Cat.

	Standard	En option		Standard	En option
MOTEUR			POSTE DE CONDUITE (suite)		
Moteur C1.1 Turbo Cat® (conforme à la norme américaine EPA Tier 4 Final/norme européenne Stage V)	✓		Radio – Bluetooth®, Auxiliaire, Microphone, USB (chargement uniquement) (cabine uniquement)		✓
Ralenti automatique du moteur	✓		Moniteur LCD couleur de nouvelle génération (IP66)	✓	
Arrêt automatique du moteur	✓		– Indicateurs de température du liquide de refroidissement et de niveau de carburant	✓	
Translation automatique à deux vitesses	✓		– Entretien et surveillance de la machine	✓	
Séparateur d'eau/carburant	✓		– Performances et réglages de la machine	✓	
Puissance à la demande (non disponible dans toutes les régions)	✓		– Code de sécurité numérique	✓	
Pompe à pistons à cylindrée variable	✓		– Plusieurs langues	✓	
Circuit hydraulique à répartition de débit/détection de charge	✓		– Compteur d'entretien avec contacteur d'activation	✓	
CIRCUIT HYDRAULIQUE			– Molette de sélection (cabine uniquement)	✓	
Pompe électronique intelligente	✓		Moniteur de pointe, nouvelle génération		✓
Accumulateur	✓		– Écran tactile	✓	
Frein de tourelle automatique	✓		– Système de référence du chantier	✓	
Canalisations hydrauliques auxiliaires	✓		– Compatibilité caméra haute définition (IP68 et IP69K)	✓	
Débit auxiliaire uni/bidirectionnel	✓		– Code de sécurité numérique	✓	
Débit auxiliaire continu	✓		TRAIN DE ROULEMENT		
Raccords à débranchement rapide des canalisations auxiliaires	✓		Courroie en caoutchouc (largeur 300 mm/11,8 in)	✓	
POSTE DE CONDUITE			Chaîne en acier (largeur 300 mm/11,8 in)		✓
Cabine ou toit inclinables vers le haut	✓		Lame de refoulement	✓	
Cabine avec climatisation		✓	Flottement de la lame de refoulement	✓	
Cabine avec radiateur		✓	Arrimages sur châssis porteur	✓	
Protection supérieure ISO 10262:1998 Niveau I	✓		FLÈCHE, BRAS ET TRINGLIERIES		
ROPS – ISO 12117-2:2008	✓		Flèche monobloc (2085 mm/82,1 in)	✓	
TOPS – ISO 12117:1997	✓		Bras standard (1060 mm/41,7 in)	✓	
Mode de direction de bras	✓		Bras long (1260 mm/49,6 in)		✓
Régulateur de vitesse de translation	✓		Utilisable en fonction pelle butte	✓	
Fonction de modification de la grille de commande (en option dans certaines régions)	✓		À claveter	✓	
Repose-poignets réglables	✓		Attache à double accouplement manuel		✓
Tapis de sol lavable	✓		Prééquipement pour pince (non disponible dans toutes les régions)	✓	
Manettes et pédales de translation	✓		(Eilleton de levage certifié (en option dans certaines régions)	✓	
Pas de manettes et pédales de translation (en option dans certaines régions)		✓	Équipements, notamment attaches, pinces, godets, tarières et marteaux		✓
Sécurité de la machine	✓		2e canalisation hydraulique auxiliaire	✓	
Clé standard avec code d'accès	✓		Canalisations de déviation de godet	✓	
Bouton-poussoir avec porte-clés/Code d'accès		✓	Clapet antiretour d'abaissement de flèche	✓	
Siège tissu à suspension (cabine uniquement)	✓		Clapet antiretour d'abaissement de bras	✓	
Siège vinyle à suspension (toit uniquement)	✓		Canalisations à attache rapide hydraulique (non disponibles dans toutes les régions)		✓
Siège en vinyle sans suspension (toit uniquement) (non disponible dans toutes les régions)		✓	ÉQUIPEMENTS ÉLECTRIQUES		
Verrouillage hydraulique – toutes les commandes	✓		Batterie 12 V	✓	
Ceinture de sécurité à enrouleur haute visibilité (75 mm/3 in)	✓		Logiciel (machine et moniteur)	✓	
Crochet à vêtements	✓		Batterie sans entretien	✓	
Porte-gobelet	✓		Coupe-batterie	✓	
Vide-poche	✓		Klaxon d'avertissement/de signalisation	✓	
Toit plein-ciel	✓		Prise d'alimentation 12 V	✓	
Bossages pour l'avant	✓		Product Link PL243 (réglementations applicables)		✓
Klaxon d'avertissement/de signalisation	✓		Product Link PLE643 (réglementations applicables)		✓
Éclairage intérieur (cabine uniquement)	✓		Avertisseur de translation (de série dans certaines régions)	✓	
Projecteur monté sur flèche, halogène (non disponible dans toutes les régions)	✓		BLINDAGES		
Feux avant à diode		✓	Protection avant demi-hauteur en polycarbonate (toit uniquement)		✓
Feux avant et arrière à diode		✓	Protection avant en polycarbonate (ISO 10262 1998 niveau I et EN356 P5A)		✓
Projecteur monté sur flèche à diode		✓	AUTRES		
Compartment pour téléphone portable	✓		Compatibilité huile bio		✓
Rétroviseurs gauche et droit		✓	Vidange écologique		✓
			Réchauffeur de chemise d'eau		✓
			Contrepoids léger (100 kg/221 lb)		✓
			Contrepoids supplémentaire (250 kg/551 lb)		✓

Pour plus d'informations sur les produits Cat, les services proposés par les concessionnaires et les solutions par secteur d'activité, visiter le site www.cat.com

© 2022 Caterpillar
Tous droits réservés

Documents et spécifications susceptibles de modifications sans préavis. Les machines représentées sur les photos peuvent comporter des équipements supplémentaires. Pour connaître les options disponibles, veuillez vous adresser à votre concessionnaire Cat.

CAT, CATERPILLAR, LET'S DO THE WORK, leurs logos respectifs, la couleur « Caterpillar Corporate Yellow », les habillages commerciaux « Power Edge » et « Modern Hex » Cat, ainsi que l'identité visuelle de l'entreprise et des produits qui figurent dans le présent document, sont des marques déposées de Caterpillar qui ne peuvent pas être utilisées sans autorisation.

AFHQ8349-01 (03-2022)
Remplace AFHQ8349-00
Numéro de version : 07A
(Global excluding
China and Japan)

