



CHARGEUSE SUR PNEUS COMPACTE

Cat[®] 906

CARACTÉRISTIQUES :

CONFIGURÉS POUR RÉUSSIR

- Les chargeuses sur pneus Cat[®] sont les nouvelles références en matière de productivité, de rendement énergétique et de confort du conducteur. La chargeuse sur pneus compacte 906 Cat est équipée d'un moteur C2.8 à couple élevé qui fonctionne en association avec une chaîne cinématique intelligente à hystats pour offrir un rendement énergétique exceptionnel. En fonction des exigences régionales, nos moteurs répondent aux normes sur les émissions Tier 4 Final de l'EPA américaine et Stage V de l'Union européenne. Leurs émissions sont équivalentes à celles des normes Tier 3 de l'EPA américaine et Stage IIIA de l'Union européenne, grâce à un module d'émissions propres conçu pour s'autogérer afin que vous puissiez vous concentrer sur la tâche à accomplir.

PROFITEZ D'UN CONFORT SANS LIMITES

- La toute nouvelle cabine est spacieuse, silencieuse et confortable. Elle offre en outre une visibilité à 360° qui vous permet de rester productif tout au long de la journée. Les commandes montées sur le siège comprennent un manipulateur multifonction pour les fonctions de levage et d'inclinaison ainsi qu'une plage de vitesse contrôlable au pouce, un interrupteur marche avant/point mort/marche arrière (FNR), un contacteur de blocage de différentiel et un débit constant. Un manipulateur dédié à une quatrième fonction est également disponible en option.
- Affichage numérique avec boutons à effleurement pour des réglages personnalisés afin de contrôler facilement l'attelage et la chaîne cinématique pour améliorer encore le confort et la sécurité de l'opérateur.

PUISSANTES ET ÉCONOMIQUES

- Le Moteur C2.8 Cat est propre et silencieux, tout en fournissant des performances et une robustesse non négligeables, grâce à une conception à faible vitesse et à couple élevé. Le système de gestion intelligente de la puissance de Caterpillar surveille les manipulations du conducteur et la puissance disponible pour optimiser le fonctionnement de la machine.
- Les différentiels à verrouillage « Shift on the go » et la transmission hydrostatique assurent un fonctionnement souple et puissant tout en augmentant l'efficacité des cycles de la machine. Le nouveau mode motopropulseur (tous-usages) permet, via l'écran, d'utiliser la machine avec la pédale de droite. Le conducteur peut ainsi mieux contrôler le régime de l'équipement et la vitesse au sol de la machine par rapport à la commande et à la pédale d'approche lente.

UN TRAVAIL FACILITÉ

- Manipulateur tout-en-un pour rester concentré sur le travail tout en optimisant le fonctionnement des équipements hydromécaniques grâce à un circuit électrohydraulique à compensation de pointe. Une timonerie en Z optimisée pour de formidables performances et une grande polyvalence avec des godets présentant désormais l'ADN des plus grosses chargeuses Cat, comme des plaques latérales incurvées et un tube raidisseur plat pour une référence parallèle à la lame de coupe.

PERSONNALISEZ VOTRE EXPÉRIENCE

- Faites corps avec votre machine en personnalisant les commandes. Le conducteur peut régler la réactivité de la machine simplement en appuyant sur un bouton, selon l'équipement ou l'application. Une fois personnalisés, les paramètres peuvent être verrouillés avec le « mode simplifié » afin que la machine soit cohérente et intuitive pour chaque utilisateur.
- La sécurité de la machine est renforcée par un code clé standard ou par la technologie Bluetooth[®] en option.

DES MODÈLES SPÉCIALEMENT CONÇUS

- Les machines peuvent être construites pour répondre aux besoins spécifiques des secteurs et des applications : agriculture, construction générale, industrie et déchets, aménagement paysager ou déneigement.
- En matière de manutention, la 906 présente les dispositions spécifiques suivantes :
 - Chargeur à bras télescopique agricole
 - Chargeuse à chaînes pour le traitement des déchets

APRÈS-VENTE ET ENTRETIEN

- Une gamme de services ainsi que des adaptations et des mises à niveau d'après-vente sont disponibles pour maintenir votre machine en état de marche et configurée pour votre application.
- Pièces d'entretien disponibles, y compris une gamme d'options en libre-service (SSO) et des kits concessionnaire.
- Technologie intégrée disponible pour réduire les coûts d'entretien.

Chargeuse sur pneus compacte 906

Manipulateurs Spécifiques Adaptés Aux Besoins

Une gamme complète d'équipements et d'outils de travail en option vous donne la polyvalence nécessaire pour configurer votre chargeuse pour le traitement des déchets et de contribuer au succès de votre activité. Contactez votre concessionnaire Cat pour configurer la vôtre.

CHARGEUR À BRAS TÉLESCOPIQUE AGRICOLE



Options recommandées pour le chargeur à bras télescopique :

- Ventilateur à sens de marche inversé
- Pneus AG
- Phares à diode
- Projecteurs à DEL
- Caméra, avant ou arrière
- Gamme complète d'outils de travail

TRACTEUR À CHÂÎNES POUR LE TRAITEMENT DES DÉCHETS



Recommandé pour les chargeuses à chaînes pour le traitement des déchets :

- Ventilateur à sens de marche inversé
- Protection légère, avant et arrière
- Options de pneu (solide ou pneumatique)
- Projecteurs à DEL
- Caméra, avant ou arrière
- Avis de port de ceinture de sécurité, option de gyrophare vert
- Avertisseur de recul
- Benne preneuse ou matériaux légers

Spécifications

Moteur

Modèle de moteur	C2.8 Cat®	
Régime moteur maximal	2 550 tr/min	
Puissance brute maximale		
Régime moteur nominal	2 400 tr/min	
SAE J1995	55,7 kW	74,7 hp
ISO 14396	55,4 kW	74,3 hp
ISO 14396 (metric)	75,3 mhp	
Puissance nette nominale		
Régime moteur nominal	2 400 tr/min	
SAE J1349	54,2 kW	72,7 hp
ISO 9249	53,8 kW	72,1 hp
ISO 9249 (metric)	73,1 mhp	
Couple brut maximal#		
SAE J1995	300 N-m	222 lb-ft
ISO 14396	300 N-m	221 lb-ft
Couple net maximal#		
SAE J1349	296 N-m	218 lb-ft
ISO 9249	295 N-m	217 lb-ft

Moteur (suite)

Cylindrée	2,8 l	171 in ³
Alésage	90 mm	3,54 in
Course	110 mm	4,33 in

- La puissance annoncée est testée selon les normes spécifiques en vigueur au moment de la fabrication.
 - La puissance nette annoncée est la puissance disponible au volant.
- *Deux options d'émission du moteur C2.8 Cat sont disponibles :
- 1) Répond aux normes Tier 4 Final de l'EPA américaine et Stage V de l'Union européenne.
 - 2) Équivalent norme américaine EPA Tier 3, norme européenne Niveau IIIA Spécifications des moteurs Tier 3 : 0,4 ch/0,3 kW de plus en puissance brute (SAE J1995), 0,3 ch/0,2 kW de plus en puissance nette (SAE J1349) et 1 Nm/0,7 lb-ft de plus en couple brut (SAE 1995).
- # Couple brut et net maximal à 1 600 tr/min.

Spécifications (suite)

Godets

Capacités des godets – Usage normal	0,80-1,35 m ³	1,0-1,7 yd ³
Capacités des godets – Tous-travaux	0,75-1,1 m ³	1,0-1,4 yd ³
Capacités des godets – Matériaux légers	1,25-1,55 m ³	1,6-2,0 yd ³

- Lors du choix du godet, il convient de bien comprendre la masse volumique du matériau et l'application pour assurer que la stabilité de la machine reste dans les charges limites d'équilibre indiquées pour le modèle et la configuration.
- Les capacités des godets indiquées comprennent une lame de coupe boulonnée (BOCE), conformément à la norme ISO 7546.

Transmission

Marche avant et marche arrière :

Plage de régimes 1*	10 km/h	6 mph
Plage de régimes 1*	10 km/h	6 mph
plage de régimes 2** – Vitesse élevée	17 km/h	10,5 mph
Plage de régimes 2** – Standard	20 km/h	12 mph
Plage de régimes 3***	40 km/h	25 mph

#La vitesse par défaut indiquée peut être ajustée jusqu'à 19 km/h (12 mph).

*Mode d'approche lente non disponible sur cette vitesse ou les vitesses supérieures.

**La vitesse maximale dépend du modèle et de la configuration (standard vs. transmission à vitesse élevée).

***La marche arrière peut atteindre 30 km/h (19 mph).

Pneus

Taille standard

Autres options :	405/70 R18 STP9*
	405/70 R18 Powerloads
	340/80 R18 XMCL/Bibload
	340/80 R18 TRI 2
	40X14-20 TL, SM/TR
	340/80 R18 Duraforce

- D'autres types de pneus sont disponibles. Contactez le concessionnaire Cat pour tout renseignement complémentaire.
- Avant de choisir un type de pneu, Caterpillar vous conseille de procéder à une étude de toutes les situations d'utilisation avec le fournisseur de pneumatiques.

*Ce pneu a été utilisé pour toutes les données relatives aux dimensions, à la stabilité et aux performances.

Contenances

Réservoir de carburant (y compris le filtre et les canalisations)	70 l	18,5 gal
Circuit de refroidissement	12 l	3,2 gal
Carter moteur	8,8 l	2,3 gal
Essieux – différentiel avant central	8,8 l	2,3 gal
Essieux – différentiel arrière central	8,8 l	2,3 gal
Essieux : différentiel arrière central	67,5 l	17,8 gal
Réservoir hydraulique	44,6 l	11,8 gal
Transmission	2,4 l	0,6 gal

- Aucun liquide d'échappement diesel (DEF) n'est nécessaire sur cette taille de moteur.

Essieux

Avant	Différentiel fixe (standard) Différentiel blocable (en option)	
Arrière	Différentiel fixe (standard) Différentiel blocable (en option)	

- Oscillation de ±11 degrés via l'attelage entre le châssis avant et arrière.

Direction

Angle d'articulation de braquage (dans chaque sens de marche)	39°	
Débit maximal – Pompe de direction	46,7 l/min	12,3 gal/min
Pression de fonctionnement maximale – Pompe de direction	23 000 kPa	3 336 psi
Temps de cycle de direction – (butée gauche à butée droite) – Régime maxi à vide	2,8 s	
Nombre de tours de volant – Braquage complet de gauche à droite à droite ou Braquage complet de gauche	3,25 tours	4,00 tours

Cabine

ROPS ISO 3471:2008

FOPS ISO 3449:2005 Niveau II

- Toit et cabine, cadre de protection en cas de retournement (ROPS) disponibles dans le monde entier. Toit non disponible en UE.

Circuit hydraulique de la chargeuse

Décharge principale – 1er auxiliaire (3e fonction)	23 500 kPa	3 408 psi
Débit standard*	80 l/min	21 gal/min
Haut débit*	120 l/min	32 gal/min
Décharge principale – 2e auxiliaire (4e fonction)	23 500 kPa	3 408 psi
Débit	45 l/min	12 gal/min
Temps de cycle hydraulique		
Redressement	2,2 secondes	
Levage	5,0 secondes	
Vidage	1,6 secondes	
Abaissement libre	2,8 secondes	

*Débit maximum indiqué, débit réel delta peut être différent de 6 % par rapport aux données indiquées. Réglable également de 20 à 100 % du débit maximal via l'affichage.

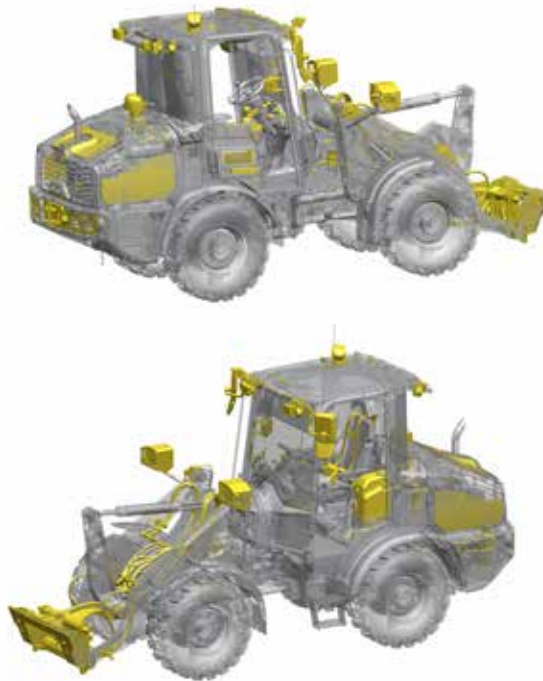
Chargeuse sur pneus compacte 906

KITS APRÈS-VENTE, KITS DE RÉPARATION ET KITS DE MODERNISATION D'AMÉLIORATION

Des kits de mise à niveau de la machine et des pièces de rechange sont disponibles pour le montage ultérieur, soit en libre-service, soit par le concessionnaire.

Kits/améliorations installés par le concessionnaire

- Attaches
- Kits manipulateurs
- Options du clavier
- Ventilateur à sens de marche inversé
- Commande antitangage
- Capteur rotatif et désengagement
- Câblage pour outil de travail
- Kits circuit hydraulique auxiliaire
- Product Link™ Elite
- Aides au démarrage
- Pompe électrique d'amorçage de carburant
- Caméra, avant ou arrière
- Bluetooth® Security



Kits/améliorations installés par le concessionnaire

- Accessoires pour l'éclairage
- Coffre de rangement ou coffre de rangement réfrigéré
- Boîte à outils
- Ensembles de ceintures de sécurité
- Kits filtres de cabine
- Options du support pour téléphone portable
- Kit radio
- Pré-filtre moteur
- Kit de démarrage par bouton-poussoir
- Ensemble de rétroviseurs
- Kit de préparation pour l'attelage arrière
- Insonorisation moteur

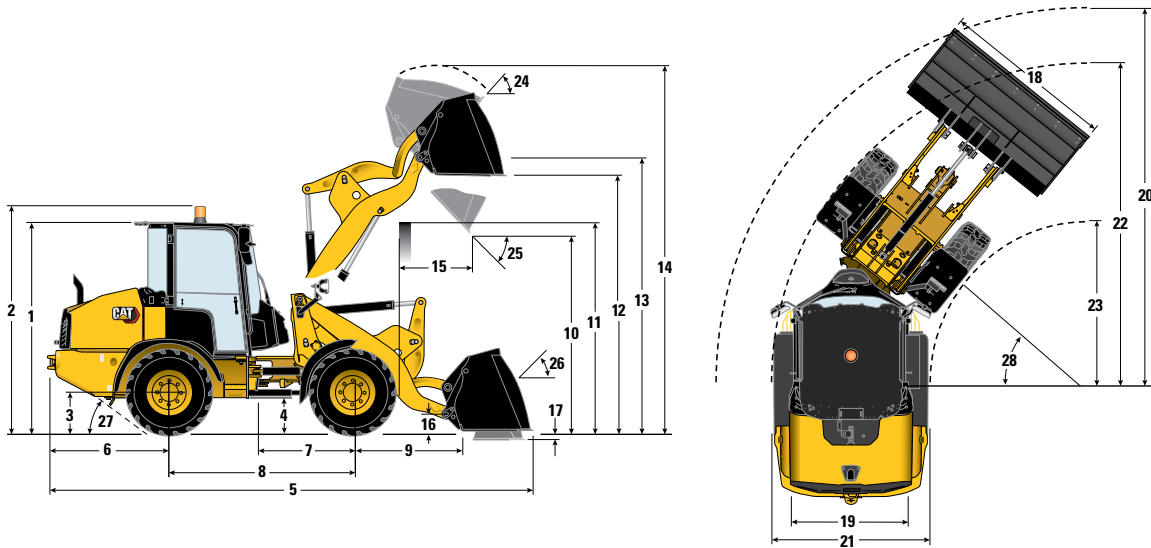
ÉQUIPEMENTS

Faites en plus avec votre machine avec les accessoires Cat. Faites votre choix parmi une grande variété d'options et adaptez votre machine à différentes tâches et conditions.

- Vis d'alimentation
- Pinces à balles
- Lances pour balles
- Lames
- Brosses
- Débroussailleuses
- Godets
- Fraiseuses de chaussée
- Compacteurs
- Dents et chariots de fourche
- Bras de manutention
- Fourches de pépinière
- Râteaux, aménagement paysager et boîte à outils
- Arracheurs d'ensilage
- Souffleuses à neige
- Chasse-neige
- Déneigeuses
- Ailerons chasse-neige
- Dessoucheuses
- Rotoculteurs
- Trancheuses
- Scies circulaires



Chargeuse sur pneus compacte 906



Dimensions

	Attache à accouplement par axe horizontal (HPL-V)#		Attache pour clavette verticale (SSL)	
	mm	ft/in	mm	ft/in
**1 Hauteur : du sol à la cabine	2 468	8'1"	2 468	8'1"
**2 Hauteur : du sol au gyrophare	2 651	8'8"	2 651	8'8"
**3 Hauteur : du sol à l'axe central de l'essieu	480	1'7"	480	1'7"
**4 Hauteur : garde au sol	300	1'0"	300	1'0"
*5 Longueur : hors tout	5 369	17'7"	5 527	18'2"
6 Longueur : de l'essieu arrière au pare-chocs	1 391	4'7"	1 391	4'7"
7 Longueur : de l'attelage à l'essieu avant	1 085	3'7"	1 085	3'7"
8 Longueur : empattement	2 170	7'1"	2 170	7'1"
9 Longueur : De l'essieu avant à l'avant de l'attache.	1 065	3'6"	1 316	4'4"
*10 Hauteur de déversement : godet à 45°	2 510	8'3"	2 391	7'10"
**11 Hauteur de déversement : hauteur de chargement	2 902	9'6"	2 902	9'6"
**12 Hauteur de déversement : godet de niveau	3 037	10'10"	3 028	9'11"
**13 Hauteur : axe du godet	3 251	10'8"	3 251	10'8"
**14 Hauteur : hors tout	4 122	13'6"	4 212	13'10"
*15 Portée : godet à 45° *	725	2'5"	814	2'8"
16 Hauteur de transport : axe du godet	321	1'1"	345	1'2"
**17 Profondeur d'excavation	113	0'4"	85	0'3"
18 Largeur : godet	1 890	6'2"	1 890	6'2"
19 Largeur : bande de roulement centrale	1 420	4'8"	1 420	4'8"
20 Rayon de braquage : godet inclus	4 327	14'2"	4 478	14'8"
21 Largeur : pneus inclus	1 848	6'1"	1 848	6'1"
22 Rayon de braquage : extérieur des pneus	3 925	12'11"	3 925	12'11"
23 Rayon de braquage : intérieur des pneus	2 057	6'9"	2 057	6'9"
24 Angle de redressement au levage maximal	56°		51°	
25 Angle de vidage au levage maximal	45°		50°	
26 Angle de redressement pour le transport	51°		46°	
27 Angle de fuite	30°		30°	
28 Angle d'articulation	39°		39°	

	Attache à accouplement par axe horizontal (HPL-V)#		Attache pour clavette verticale (SSL)	
	kg	lb	kg	lb
Poids en ordre de marche : godet [^]	5 730	12 632	5 835	12 863
Charge limite d'équilibre : en ligne droite – ISO 14397-1†	4 427	9 760	3 907	8 613
Charge limite d'équilibre : braquage maximal – ISO 14397-1†	3 731	8 225	3 275	7 220
Poids en ordre de marche : tablier et dents ^{^^}	5 552	12 240	5 640	12 434
Charge limite d'équilibre : en ligne droite – ISO 14397-1†	3 514	7 748	3 338	7 359
Charge limite d'équilibre : braquage maximal – ISO 14397-1†	2 955	6 514	2 818	6 212
80 % de pointe : terrain ferme et plat EN474-3††	2 364	5 211	2 254	4 970

*Varie en fonction du godet

**Varie en fonction du pneu

[^]HPL-V ou SSL, 0,95 m³ (1,2 yd³) godet normal GP.

^{^^}HPL-V ou SSL, tablier classe II, pointes 1 220 mm (4 ft) (centre de charge 500 mm [20 in]).

†Conformité totale à la norme ISO 14397-1 (2007), sections 1 à 6 (centre de charge de la fourche de 500 mm [20 in]), qui nécessite une vérification de 2 % entre les calculs et les essais.

††Conformité totale aux normes EN474-3 et SAE J1197.

Poids

HPL-A, les charges limites et nominales se situent à moins de 1 % de HPL-V.

Les dimensions indiquées correspondent à une machine configurée avec cabine standard, radiateur, à 20 km/h (12 mph), protections standard, conducteur de 80 kg (176 lb), fluides complets, pneus SPT9EM 405/70 R18 et godet normal GP de 0,95 m³ (1,2 yd³) avec bord d'attaque boulonné ou tablier porte-fourche de classe II et pointes (la variabilité des fournisseurs de pneus peut avoir un impact de 2 % sur les dimensions).

Remarque : les pneus Goodyear POWERLOAD[®] apportent jusqu'à 140 kg (305 lb) de plus à la charge en bout de virage et réduisent la hauteur verticale d'environ 25 mm (1 in) par rapport au SPT9.

Chargeuse sur pneus compacte 906

ÉQUIPEMENTS DE SÉRIE

GRUPE MOTOPROPULSEUR

- Conforme aux normes sur les émissions, deux options*
 - Normes Tier 4 Final de l'EPA (États-Unis) et Stage V (UE)
 - Équivalent à la norme Tier 3 de l'EPA américaine et à la norme Stage IIIA de l'Union européenne.
- Moteur C2.8 Cat
 - Filtre à particules diesel (très longue durée) ou silencieux[^]
 - Carburant, diesel, à très faible ou faible teneur en soufre[^]
 - Système de transmission hydrostatique, deux rapports, avec fonction approche lente, « shift on the go »
 - Mode du groupe motopropulseur, hydrostatique
- Filtre à air, filtre à deux étages, avec signaux sonores/visuels sur l'affichage dans la cabine
- Essieux, extra-robustes, montés sur le châssis avec réducteurs planétaires externes
- Reniflard à circuit fermé
- Liquide de refroidissement, longue durée, -36 °C (-33 °F)
- Arbre de transmission, étanche à vie, joints universels
- Moteur, coupure de ralenti automatique, mode hibernation
- Huile moteur, robinet et flexible de vidange écologique
- Pompe à carburant, amorçage (manuel) / séparateur d'eau / vidange

CIRCUIT HYDRAULIQUE

- Huile hydraulique Caterpillar HYDO Advanced 10
- Attache/Pointe en prééquipement
- Ventilateur de refroidissement à la demande, à entraînement hydraulique
- Abaissement en cas de panne du moteur, vanne de levage, manuel
- Commandes électrohydrauliques, entièrement proportionnelles
- Contacteur d'arrêt du pilote hydraulique, dans la cabine
- Pompe à cylindrée Hystat, variable en continu
- Distributeur d'équipement, compensation de pression
- Manipulateur, levier unique, molette auxiliaire unique
- Levage et inclinaison multifonction avec position libre du bras de la chargeuse
- Moteur, entraînement unique avec pompes de direction et d'équipement indépendantes

ÉQUIPEMENT ÉLECTRIQUE

- Alternateur, 100 A, étanche
- Batterie, usage intensif, 12 V, 90 Ah et 1 000 CCA
- Coupe-batterie
- Panneau de fusibles monté sur cabine
- Feux, stop arrière et clignotants, LED
- Phares avant, déplacements sur route, halogène
- Entretien (appareil électronique ET™)
- Product Link™

POSTE DE CONDUITE

- Toit/Cabine certifié(e) ROPS et FOPS
 - Prises électriques 12 V, intérieur/extérieur
 - Pédales, surélevées, pied, frein/approche, accélérateur

*En fonction des réglementations locales.

#Pays à forte réglementation.

[^]Pays à faible réglementation.

- Levier, frein de stationnement
- Porte-gobelets (2)
- Clip pour radio CB, support pour téléphone
- Gâchette de porte, interne (gauche et droite)
- Crochet, grand, manteau et casque de sécurité
- Tapis de sol, extra-robuste, facile à nettoyer
- Rétroviseurs, (2) externes amovibles, (1) interne
- Poste de conduite sur silentbloks
- Volant de direction, bouton rotatif, klaxon au centre
- Ceinture de sécurité, orange, à enrouleur, 51 mm (2 in)
- Rangement, personnel (tablettes [3], vide-poche de siège)
- Colonne de direction, inclinable et réglable
- Commande multifonctionnelle montée sur la colonne : feux, circulation, essuie-glaces, clignotants à annulation automatique
- Contacteur d'attache rapide, dans la cabine
- Écran, analogique et numérique
 - Jauges (2), huile hydraulique, liquide de refroidissement moteur
 - Numérique avec boutons à effleurement – niveau de carburant, plage de régime, compteur de vitesse, compteur d'heures de service, informations sur l'entretien/la maintenance, réglages des performances et de l'agressivité du circuit hydraulique et de la chaîne cinématique, code de sécurité (plusieurs langues)
- Manipulateur, monté sur le siège, multifonction standard
 - FNR, rouleau auxiliaire, sélection de plage de régime, débit continu, blocage de différentiel, klaxon
 - Accoudoir, rembourré à droite, hauteur verticale à positions multiples
- Siège, réglage manuel de la hauteur, (cabine) tissu et accoudoir gauche réglable, (toit) vinyl
- Cabine
 - Portes (2), vitre fixe
 - Essuie-glaces, avant et arrière, couverture complète à l'avant
 - Pare-brise, avant monobloc
 - Fenêtre, arrière avec dégivrage
 - Prééquipement radio, haut-parleurs et câblage
 - Purgeur d'air, (4) écran, (7) directionnel
 - Chauffage, commande mécanique
 - Pare-soleil, solide, avant pleine largeur
 - Éclairage intérieur (incandescent)

AUTRE

- Garde-boue avant et arrière
- Points d'entretien quotidien à accès facile au niveau du sol
- Renfort de sécurité du bras de la chargeuse
- Capotages moteur principal et latéral verrouillables
- Bouchon de remplissage de carburant, verrouillable, filtres du chauffage/ventilation/climatisation, cône avant
- Levage de machine/points d'arrimage
- Peinture, apprêt Electro-Coat, couche de finition brillante
- Attelage avec goupille
- Orifices de prélèvement périodique d'échantillons d'huile (S-O-SSM), huile moteur et huile hydraulique

ÉQUIPEMENTS EN OPTION

GRUPE MOTOPROPULSEUR

- Antigél, liquide de refroidissement longue durée, -50 °C (-58 °F)
- Démarrage à froid, réchauffeur d'eau des chemises, soupape de dérivation
- Fonctions d'approche lente et de verrouillage de l'accélérateur
- Pompe d'alimentation en carburant, amorçage, manuel/électrique[^]
- Transmission hydrostatique, 3 vitesses, « shift on the go », direction auxiliaire et freins assistés
- Mode de groupe motopropulseur, tous-usages (clavier inclus)

ÉQUIPEMENT ÉLECTRIQUE

- Plusieurs ensembles d'éclairage ; avant, arrière, compartiment moteur (LED ou HAL)
- Démarrage par bouton-poussoir
- Faisceau de câblage pour outil de travail, (3) contacteurs dans la cabine

CIRCUIT HYDRAULIQUE

- Débit auxiliaire, soupape simple standard (3), soupape simple haut débit (3), soupape double haut débit (4)
- Huile hydraulique Caterpillar Bio HYDO Advanced
- Connexion sous pression et retour au carter
- Commande antitangage ou clapets antiretour de charge*
- Ventilateur à sens de marche inversé
- Canalisations auxiliaires hydrauliques à déconnexion rapide

POSTE DE CONDUITE

- Climatisation, commande de température automatique (ATC)
- Portes, vitres coulissantes (gauche et droite)
- FNR, double molette auxiliaire, flux continu, blocage de différentiel, klaxon
- Éclairage intérieur, activé à l'ouverture de la porte
- Manipulateur, monté sur le siège, multifonction
- Rétroviseurs (2) réglables de manière électronique, extérieurs chauffants, section inférieure parabolique
- Support pour téléphone, monté sur ressort
- Radio, FM ou diffusion audio numérique
- Plusieurs options de ceinture de sécurité
- Ensembles siège ; deluxe ou premium
- Affichage secondaire, caméra de vision avant ou arrière
- Options de clavier à touches à effleurement, 8 ou 16 boutons
- Stockage, boîte verrouillable ou boîte réfrigérée verrouillable
- Pare-soleil, ajouré à l'arrière
- Ports USB (2), intérieurs

AUTRE

- Attaches, verticale (SSL), horizontale (HPL-V, HPL-A)
- Capteurs de rotation (amortissage, désengagement, parallèles)

Les informations suivantes s'appliquent à la machine à l'étape de fabrication finale telle que configurée pour la vente dans les régions couvertes dans ce document. Le contenu de cette déclaration n'est valide qu'au moment de sa publication ; toutefois, le contenu relatif aux fonctions et caractéristiques de la machine peut être modifié sans préavis. Pour plus d'informations de contact, consultez guide d'utilisation et d'entretien de la machine.

Pour plus d'informations sur la durabilité en action et notre progression, visitez la page <https://www.caterpillar.com/en/company/sustainability>.

Moteur

- Le moteur C2.8 Cat® est conforme aux normes sur les émissions Tier 4 Final de l'EPA des États-Unis et Stage V de l'Union européenne.
- Les moteurs diesel Cat doivent utiliser du carburant diesel à très faible teneur en soufre (15 ppm de soufre ou moins) ou du carburant diesel à très faible teneur en soufre mélangé aux carburants à plus faible intensité de carbone suivants, jusqu'à :
 - ✓ 20 % biodiesel EMAG (ester méthylique d'acide gras)
 - ✓ 100 % diesel renouvelable, huile végétale hydrotraitée et carburants GTL (gaz à liquide)

Référez-vous aux directives pour une application réussie. Veuillez contacter votre concessionnaire Cat ou référez-vous à la publication spéciale SEBU6250 Caterpillar Machine Fluids Recommendations (Recommandations relatives aux liquides des équipements Caterpillar).

Circuit de climatisation

- Le système de climatisation de cette machine contient du gaz réfrigérant fluoré à effet de serre R134a (potentiel de réchauffement climatique = 1 430). Le système contient 0,83 kg (1,8 lb) de réfrigérant, avec un équivalent CO₂ de 1,216 tonne métrique (1,34 tonne US).

Peinture

- Selon les meilleures connaissances existantes, la concentration maximale admise, mesurée en ppm, des métaux lourds suivants dans la peinture est comme suit :
 - Barium < 0,01 %
 - Cadmium < 0,01 %
 - Chrome < 0,01 %
 - Plomb < 0,01 %

Performances acoustiques

Avec les ventilateurs de refroidissement tournant à vitesse maximale :

Niveau de pression acoustique pour le conducteur (ISO 6396:2008) – 71 dB(A)*

Niveau de puissance acoustique (ISO 6395:2008) – 101 dB(A)**

Niveau de pression acoustique (SAE J88:2013) – 99 dB (A)**

*Les mesures ont été effectuées avec des portes et des vitres de cabine fermées, correctement installées et entretenues.

**Niveau de puissance acoustique indiqué sur la plaque dans les configurations du marché européen (marquage CE) et du marché britannique (marquage UK), mesuré conformément aux méthodes et aux conditions d'essai spécifiées dans la Directive 2000/14/CE et le règlement britannique sur le bruit 2001 n° 1701.

Huiles et liquides

- L'usine Caterpillar effectue un remplissage de liquides de refroidissement à base d'éthylène glycol. L'antigel/Le liquide de refroidissement pour moteur diesel Cat (DEAC) et le liquide de refroidissement longue durée Cat (ELC) peuvent être recyclés. Consultez votre concessionnaire Cat pour de plus amples informations.
- Cat Bio HYDO Advanced est une huile hydraulique biodégradable approuvée par le label écologique de l'UE.
- La présence d'autres liquides est probable ; consultez le Guide d'utilisation et d'entretien ou le Guide de montage et d'application pour connaître tous les liquides conseillés et les intervalles d'entretien requis.

Fonctionnalités et technologies

- Les fonctionnalités et technologies suivantes peuvent permettre de réaliser des économies de carburant et contribuer à la réduction des émissions. Ces fonctionnalités peuvent varier. Pour de plus amples informations, veuillez consulter votre concessionnaire Cat.
 - Mode d'Hibernation du moteur au ralenti
 - Coupure de ralenti du moteur
 - Circuit électrohydraulique avancé
 - CVC performant
 - Ventilateur moteur à vitesse variable
 - Stratégie de régénération post-traitement au ralenti
 - Transmission hydrostatique
 - Transmission « Shift On the Go »
 - Mises à jour flash à distance et Dépistage des pannes à distance
 - Durabilité structurelle conçue pour une longue durée de vie

Recyclage

- Les matériaux intégrés aux machines sont classifiés comme suit avec un pourcentage pondéral approximatif. En raison des variations de configurations produit, les valeurs suivantes du tableau peuvent varier.

Type de matériau	Pourcentage pondéral
Acier	60,35 %
Fer	16,88 %
Métal non ferreux	3,48 %
Métal mixte	1,05 %
Métal mixte et non métal	0,91 %
Plastique	2,24 %
Caoutchouc	4,25 %
Mixte non métallique	0,04 %
Liquide	3,35 %
Autre	3,72 %
Non classifié	3,71 %
Total	100,00 %

- Une machine avec un taux de recyclabilité plus élevé garantira un usage plus efficace des ressources naturelles précieuses et elle renforcera la valeur de fin de vie du produit. Conformément à la norme ISO 16714 (Engins de terrassement – Recyclage et valorisation – Terminologie et méthode de calcul), le taux de recyclabilité se définit comme le pourcentage en masse (fraction, en pourcentage, de la masse) de la nouvelle machine potentiellement capable d'être recyclée et/ou réutilisée.

Toutes les pièces de la nomenclature sont d'abord évaluées par type de composant d'après une liste des composants définie par la norme ISO 16714 et les normes japonaises CEMA (Construction Equipment Manufacturers Association). Les pièces restantes sont de nouveau évaluées en termes de recyclabilité en fonction du type de matériau.

En raison des variations de configurations produit, la valeur suivante du tableau peut varier.

Recyclabilité – 93 %

Pour plus d'informations sur les produits Cat, les services proposés par les concessionnaires et les solutions par secteur d'activité, veuillez visiter le site www.cat.com

© 2023 Caterpillar
Tous droits réservés

Documents et spécifications susceptibles de modifications sans préavis. Les machines représentées sur les photos peuvent comporter des équipements supplémentaires. Pour connaître les options disponibles, veuillez vous adresser à votre concessionnaire Cat.

CAT, CATERPILLAR, LET'S DO THE WORK, leurs logos respectifs, la couleur « Caterpillar Corporate Yellow », les habillages commerciaux « Power Edge » et « Modern Hex » Cat, ainsi que l'identité visuelle de l'entreprise et des produits qui figurent dans le présent document, sont des marques déposées de Caterpillar qui ne peuvent pas être utilisées sans autorisation.

AFHQ8410-02 (12-2022)
Remplace AFHQ8410-01
Numéro de version : 14A
(Global excluding Japan)

